

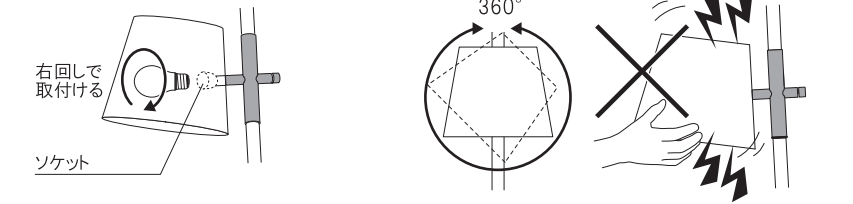
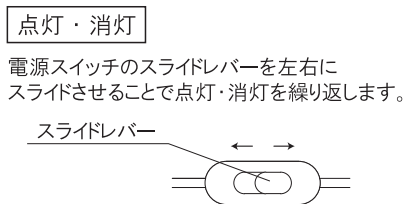
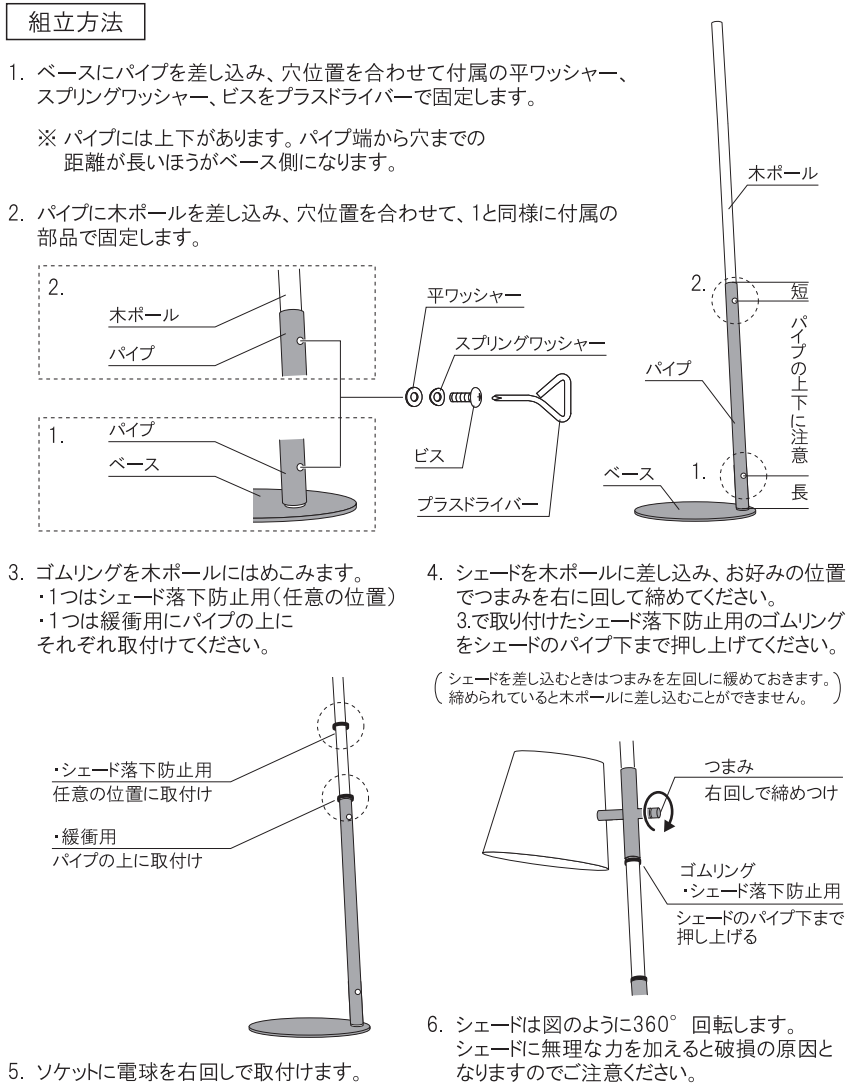
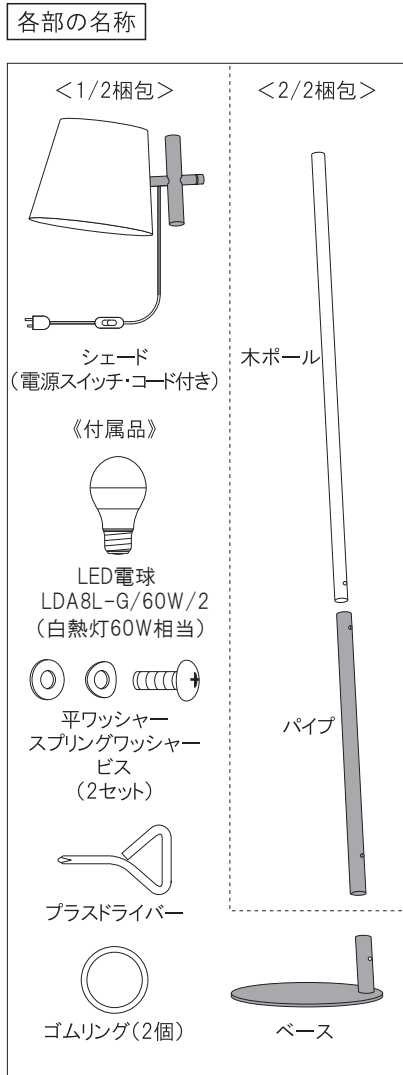
IDÉE

- お買い上げありがとうございました。
- この取扱説明書は、いつでも読めるように保管してください。
- ご使用前に、この取扱説明書を必ずお読みの上、正しくお使いください。

SOLO FLOOR LAMP

保存用 取扱説明書

各部の名称、使用・組立方法



安全上のご注意 詳細は、別紙「IDÉE 照明器具取扱説明書」をお読みください。

- ・布や紙など燃えやすいものを、上からかぶせないでください。火災のおそれがあります。
- ・異常のある時は、速やかに電源プラグを抜いてください。異常が収まったことを確認し、販売店にご相談ください。
- ・ランプ交換の際はスイッチを切り、必ず電源プラグを抜いてください。また消灯直後はランプが熱くなっていますので、冷えたことを確認してから交換してください。
- ・当商品には必ず器具表示のランプを使用してください。間違った種類・ワット数のランプを使用すると、やけどなどのケガ及び火災の原因になります。ランプ切れの場合は、[LDA8L-G/60W/2](口金E26)をお買い求めください。

故障かな?と思ったら まず最初に以下の事をご確認ください。

現象	点検
点灯しない	電源プラグのコンセントへの差し込みを確かめてください。 ランプのゆるみがないか確かめてください。 ランプが切れていないか確かめてください。